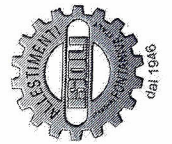
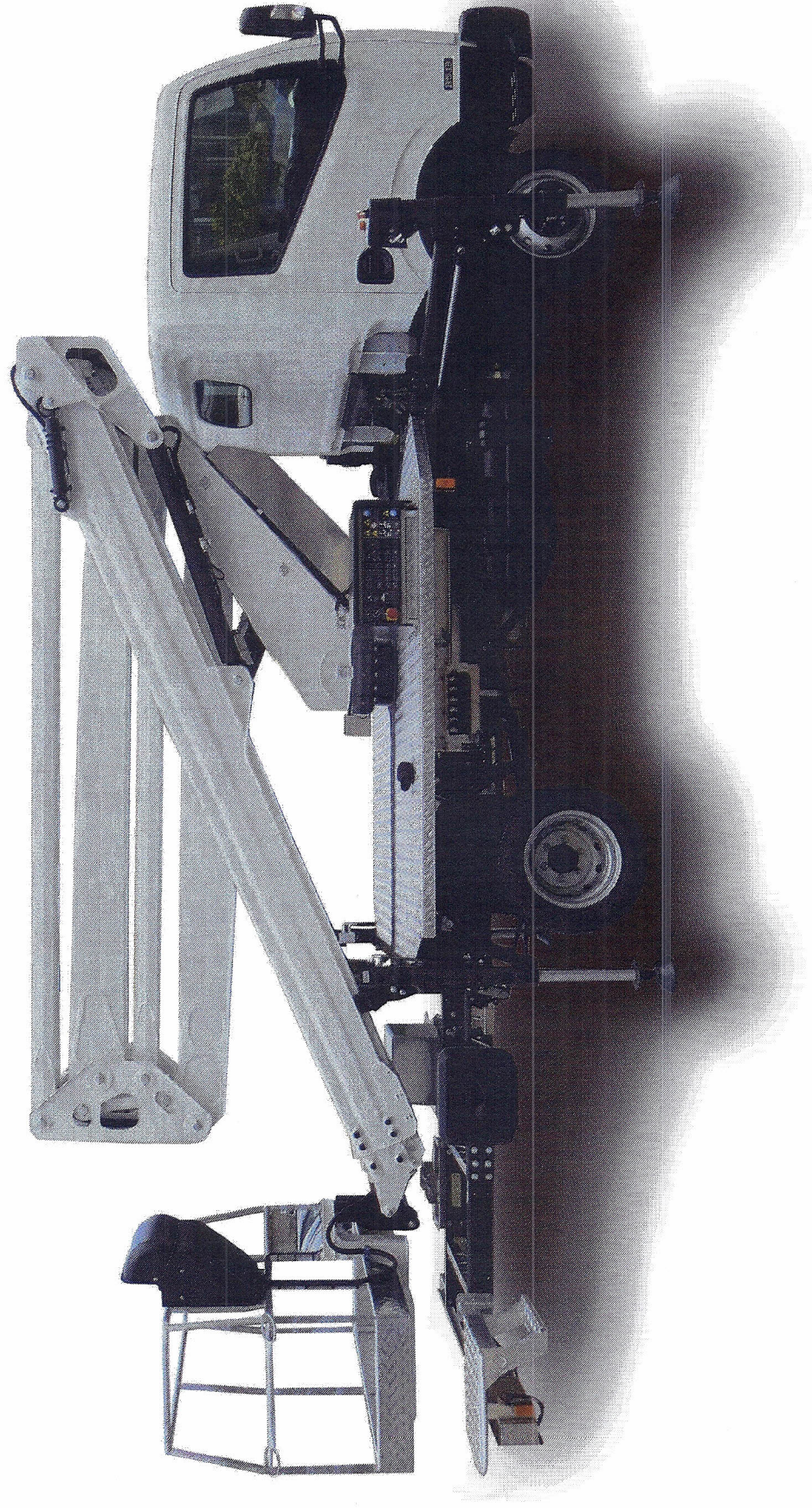


ISOL PNT 220 NLX



Marc THISSEN
0495 123 764
www.vibam.com
marc.thissen@vibam.com

ISOLI

Marc THISSEN
0495 123 764

www.vibam.com

marc.thissen@vibam.com

PNT 220NLX

Altezza max. di lavoro
Max. Working height
Max. Arbeitshöhe
21.9 m

Sbraccio max. di lavoro
Max. Working boom extension
Max. Arbeitsaulandung
11.1 m

Portata
Capacity
Tragfähigkeit
Max. 250 kg

N° operatori
N° operators
N° de Arbeiter
2

Sistema anticollisione totale
Fully anticollision system



Velocità max. vento
Max. wind speed
Max. Windgeschwindigkeit
12.5 m/s

Braccio di lavoro
Working boom
Arbeitsarm

Doppio pantografo + Braccio telescopico a 3 sezioni
Double pantograph+ Telescopic end 3 section element

4 modalità di stabilizzazione:
estese in sagoma, destra o sinistra
4 stabilization mode:
extended in shape, right or left

Rotazione sovrastruttura
Upperstructure rotation
Drehung des Aufbau
Circa 600°

Piattaforma
Platform
Hubarbeitsbühne
Alluminio 1400x710x1115 mm
Aluminium 1400x710x1115 mm

Rotazione piattaforma
Platform rotation
Drehung des Hubarbeitsbühne
Idraulica 90°dx+ 90°sx
Hydraulic 90°RH+ 90°LH

Livellamento piattaforma
Platform levelling
Nivellierung der Hubarbeitsbühne
Idraulico
Hydraulic

Stabilizzatori
Outriggers
Abstützungen
Estensione orizzontale idraulica, verticali ant./post.
Hydraulic horizontal extension, "H" type at front/rear

Scartamento minimo stab.
Outriggers minimum width
Spurweite Abstützungen min./max.
Ant. 2.12/2.60 m - Post. 2.12 m
Front 2.12/2.60 m - Rear 2.12 m

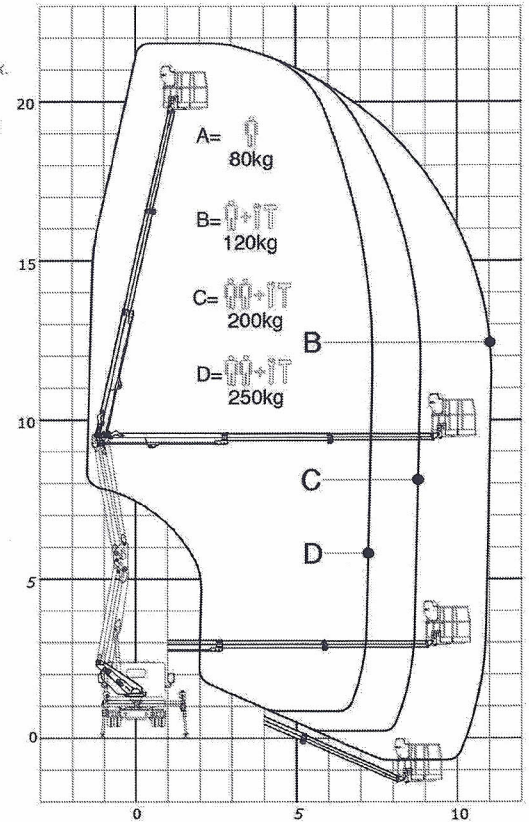
Comandi
Controls
Steuerungen
Elettroidraulici con pannello di controllo in can bus
Electro-hydraulic with can bus control panel

Installazione minima
Minimum installation
Mindeste Installation
3500 Kg

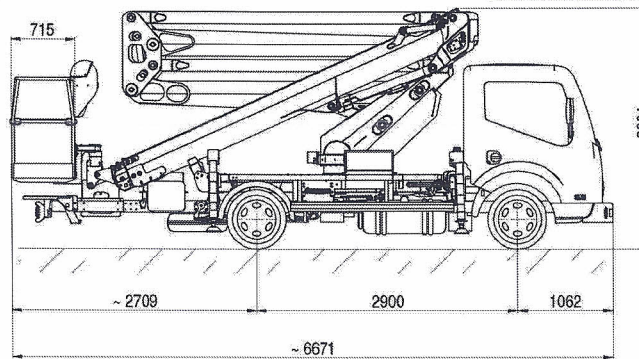
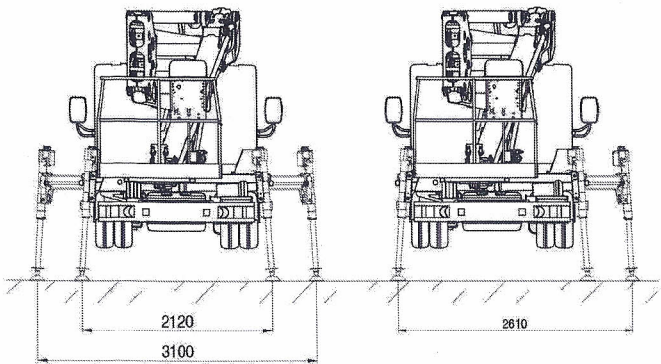
Opzioni
Option
Stabilizzazione automatica
Automatic stabilization home function



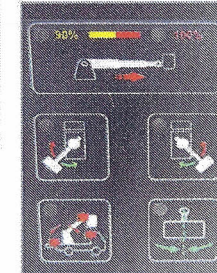
AREA DI LAVORO MASSIMA / MAXIMUM WORKING AREA
- CON TRAVERGE ESTESE / WITH EXTENDED BEAMS
- CON TRAVERGE RIENTRATE SUL SETTORE POSTERIORE / WITH RETRACTED BEAMS ON REAR SECTOR



CON CESTA IN VETRORESINA, IL RAGGIO DI LAVORO SI RIDUCE DI CIRCA 0,6 m
WITH FIBERGLASS BUCKET, WORKING OUTREACH IS REDUCED ABOUT 0,6 m



LIMITATORE DI SBRACCIO
MOMENT LIMITING DEVICE
MINIMO INGOMBRO
NO SPACE UNDER BASKET FLOOR



ISOLI S.p.a - Via Boschi 44 - 35014 Fontaniva (Padova) Italy - Tel +39.049 9438611 Fax +39.049 9438600 isoli@isoli.com www.isoli.com

Dati e caratteristiche tecniche sono puramente indicativi e soggetti a modifiche - The technical data and characteristics are purely indicative and subject to modifications.

